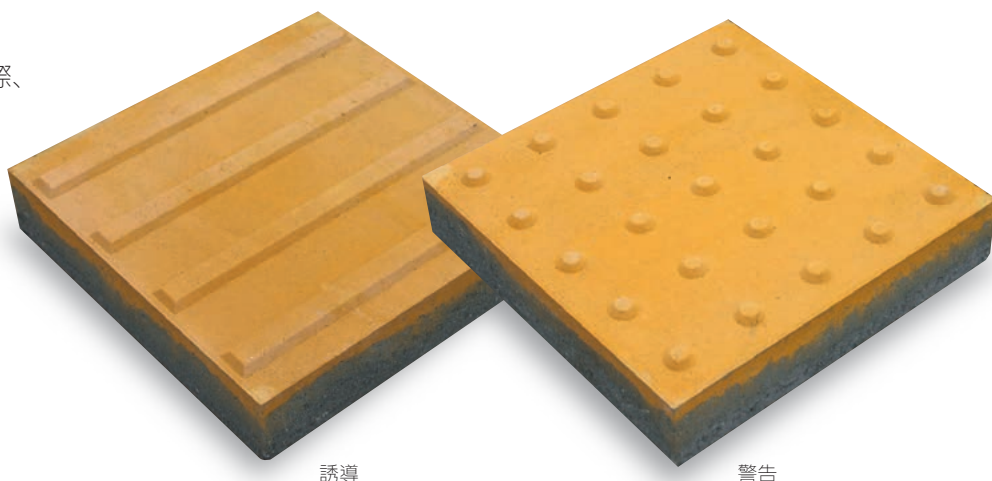


視覚障がい者用製品

JIS規格対応 (JIS T 9251)

視覚障がい者が道路を歩行する際、歩行位置と歩行方向を誘導しまた段差などの警告や注意喚起を行うために敷設される、視覚障がい者がより安全で円滑な歩行するための誘導アイテムです。



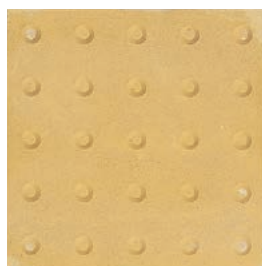
視覚障がい者用平板

コンクリート製

使用場所: 屋外舗装全般 設置方法: モルタルクッション又はサンドクッション施工




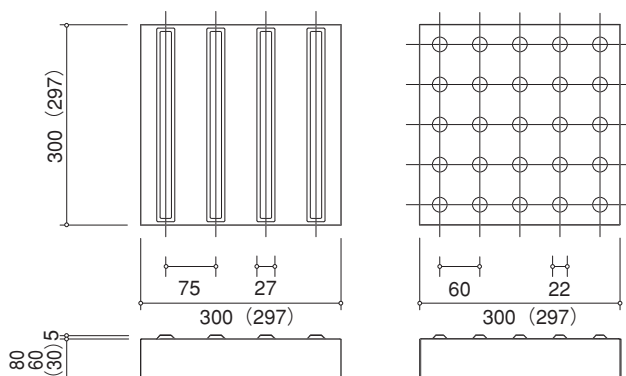
誘導



警告

規格寸法(mm)	重量 (kg)
300×300×30	6.5
※ 300×300×60	13.0
300×300×80	17.0
※ 297×297×60	12.5

 **透水機能**
※基層透水タイプもご用意しております。



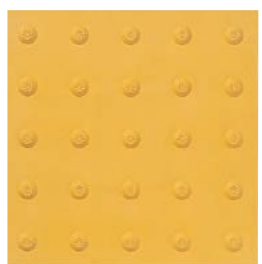
視覚障がい者用ノリ付き点字タイル

合成ゴム製

使用場所: 屋外舗装上全般 設置方法: 接着剤張り付け施工



誘導



警告

規格寸法(mm)	枚/m ²
300×300×2	11.0

※専用プライマーもご用意しております。

